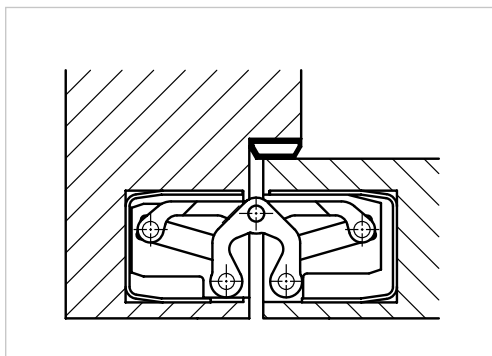


ПЕТЛИ

для деревянных дверей

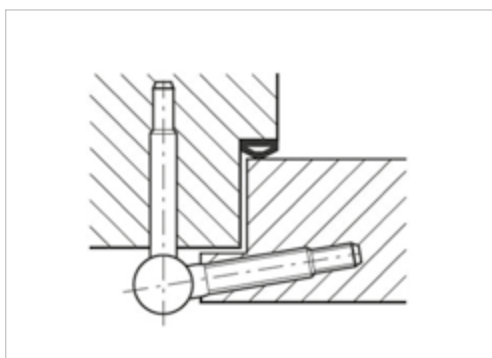


Типы петель для деревянных дверей



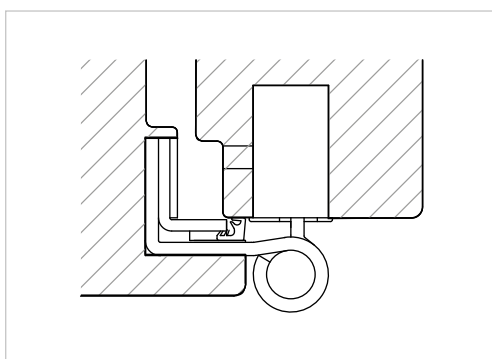
Скрытые (невидимые)

Петли, монтируемые путем врезки в створку и коробку таким образом, что при закрывании (открывании) двери петля складывается (раскладывается), а при закрытой двери петля невидима. Устанавливаются как на двери без напlava (преимущественно), так и с наплавом.



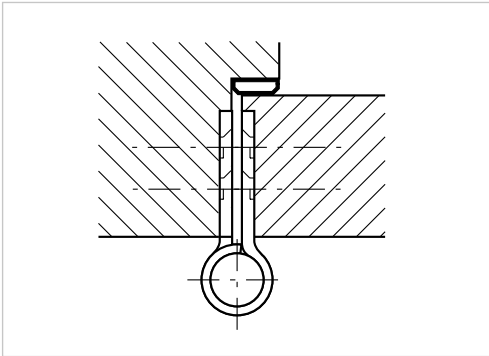
Ввёртные петли

Тип петель, состоящих из двух или более частей, на каждой из которых располагаются штырьки с резьбой. Одна часть (створчатая) ввёртывается в полотно двери, вторая (рамная) – в дверную коробку, а затем створчатая часть насаживается и опирается на рамную. Устанавливаются как на двери с наплавом (преимущественно), так и без напlava.



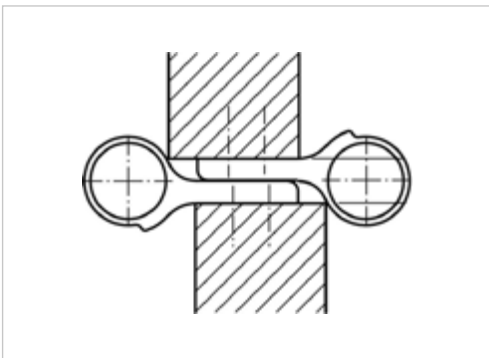
Врезные петли

Врезные петли используются для входных и балконных тяжелых деревянных дверей с наплавом. Для разных вариантов сопряжения рама-створка используются соответствующие модели петель. Преимущественно используются модели петель с проходящим через корпус петли уплотнителем, обеспечивающим герметизацию дверной конструкции в зоне прилегания створки к раме.



Карточные петли

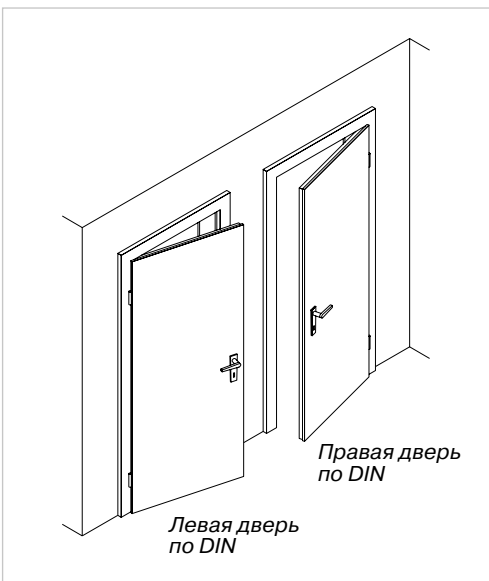
Петли, состоящие из двух частей (карт), либо неразъемно (универсальная петля), либо разъемно (рамная и створчатая части) соединенных между собой. В зависимости от конструкции петли устанавливаются как на двери с наплавом, так и без наплава (преимущественно).



Маятниковые (барные) петли

Данный тип петель используется для так называемых маятниковых дверей, открывающихся в обе стороны относительно закрытого положения.

Устанавливаются на двери без наплава как с врезкой, так и без врезки петель в дверное полотно и коробку.



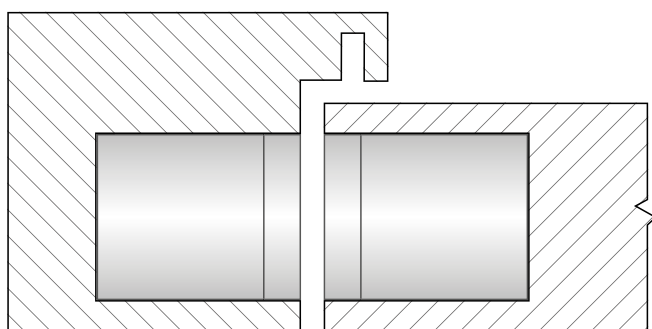
При выборе петли важно учитывать направление открывания двери

В зависимости от направления открывания двери различают левые и правые двери. При выборе дверной петли важно учитывать направление открывания двери, так как не все петли универсальны.

СКРЫТЫЕ ДВЕРНЫЕ ПЕТЛИ

Варианты монтажа скрытых петель

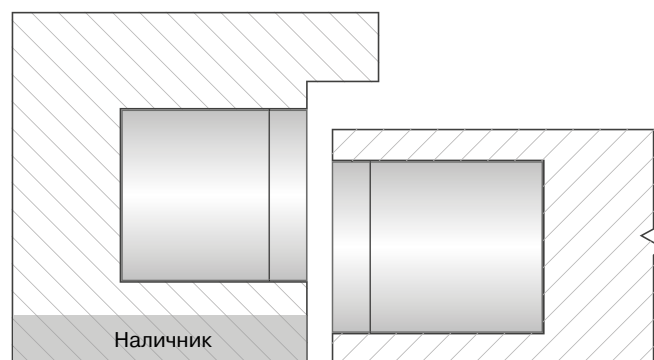
Нефальцованное заподлицо



коробка

створка

Нефальцованное заподлицо с наличником

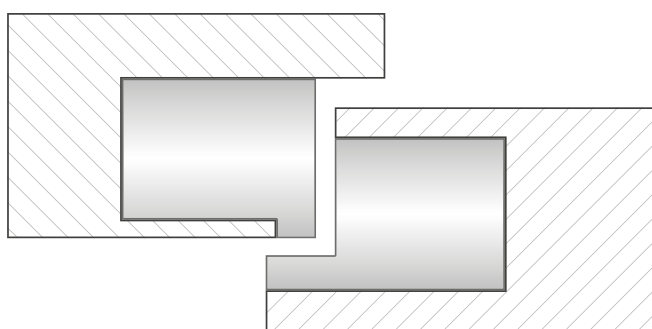


Наличник

коробка

створка

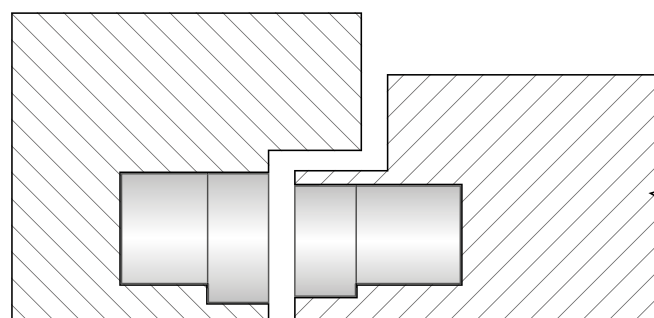
С наружным фальцем



коробка

створка

Нефальцованное заподлицо / с внутренним фальцем



коробка

створка

40 кг

max
нагрузка на
две петли



Invisacta 301

Петля дверная скрытая универсальная

- Нерегулируемая
- Материал шарнира / корпуса - цамак, сталь / цамак

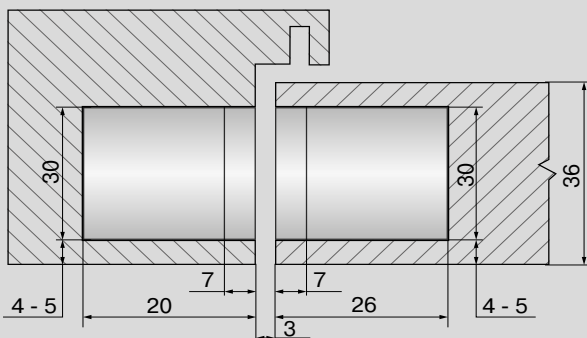


серебро
матовое

OTL0300.01

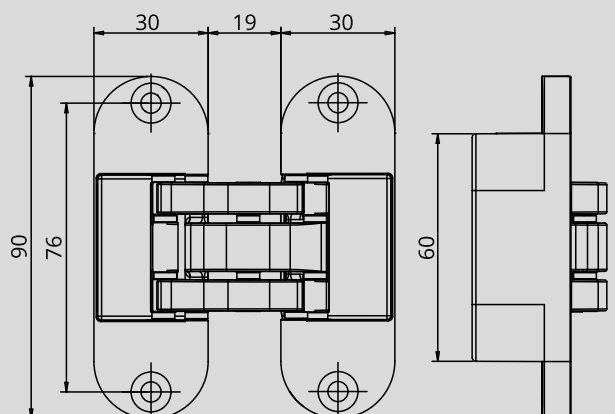
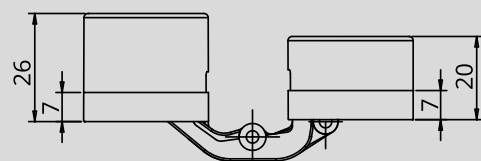
Монтажные размеры

Нефальцованное заподлицо



Дверь

Коробка



max
нагрузка на
две петли

50 кг

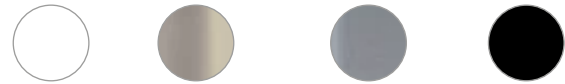
CEMOM
noatti

Estetic A601



Петля дверная скрытая универсальная компланарная со смещением плоскостей

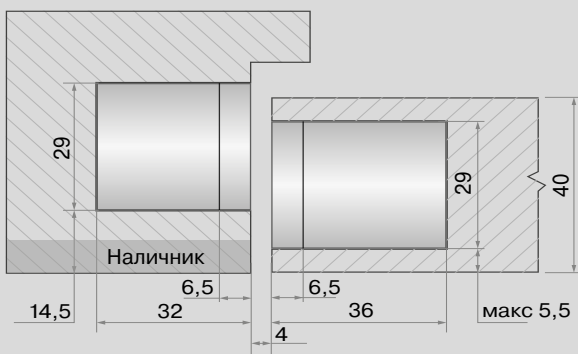
- 3D регулировка:
по высоте $\pm 2,5$ мм
по прижиму ± 1 мм
по горизонтали ± 2 мм
- Материал шарнира / корпуса - цамак, сталь / цамак
- Противопожарная - 60 мин
- Применение с доводчиком - да
- Колпачки в комплекте - да



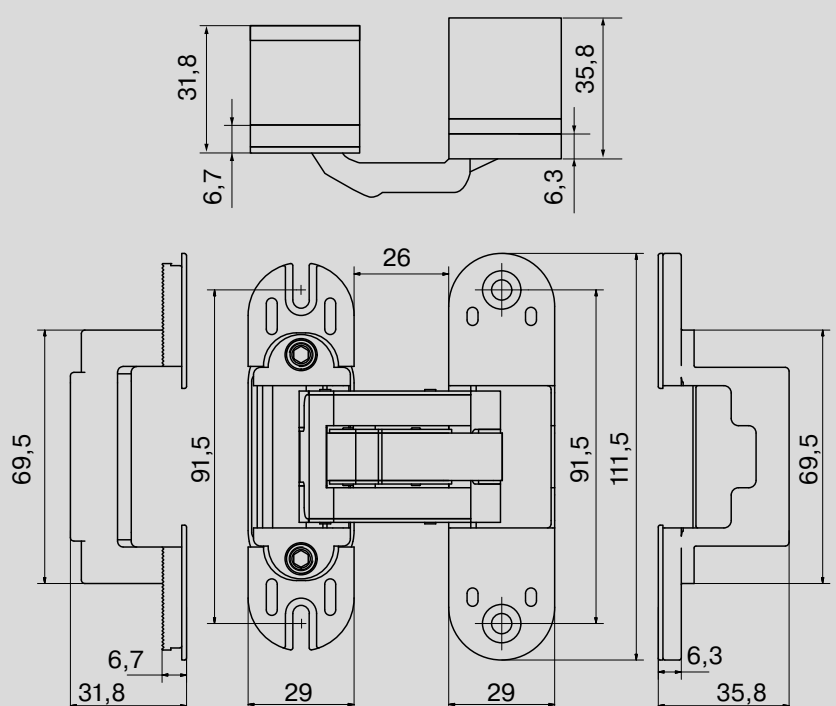
белый матовый	никель сатин	хром сатин	черный матовый
CEM0601.07	CEM0601.16	CEM0601.01	CEM0601.06

Монтажные размеры

Нефальцованное заподлицо с наличником



Коробка Дверь



60 кг

max
нагрузка на
две петли

CEMOM
noatti

Estetic 978/A



Петля дверная скрытая универсальная

- 3D регулировка:
по высоте ± 2 мм
по прижиму ± 1 мм
по горизонтали ± 2 мм
- Материал шарнира / корпуса - цамак, сталь / цамак
- Противопожарная - 30 мин.
- Применение с доводчиком - да
- Колпачки в комплекте - да



белый
матовый

латунь

никель
глянцевый

CEM0978A.07

CEM0978A.20

CEM0978A.67



никель
сатин

хром
сатин

черный
матовый

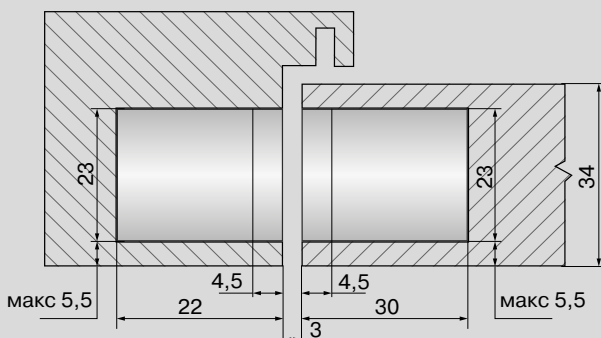
CEM0978A.16

CEM0978A.01

CEM0978A.06

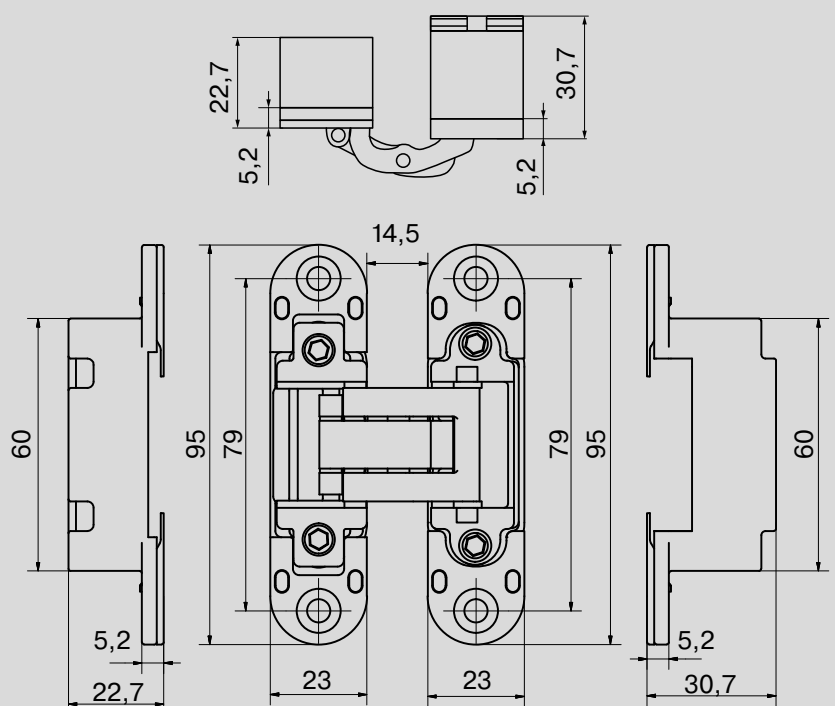
Монтажные размеры

Нефальцованное заподлицо



Коробка

Дверь



max
нагрузка на
две петли

60 кг

CEMOM
noatti

Estetic 27



Петля дверная скрытая универсальная

- 3D регулировка:
по высоте ± 3 мм
по прижиму ± 1 мм
по горизонтали $+3 / -2$ мм
- Материал шарнира / корпуса - цамак, сталь / цамак, полиамид
- Противопожарная - 60 мин
- Применение с доводчиком - да
- Колпачки в комплекте - да



белый мат.

латунь

никель
глянцевый

CEM0027.07

CEM0027.20

CEM0027.67



никель сатин

хром
сатин

черный
матовый

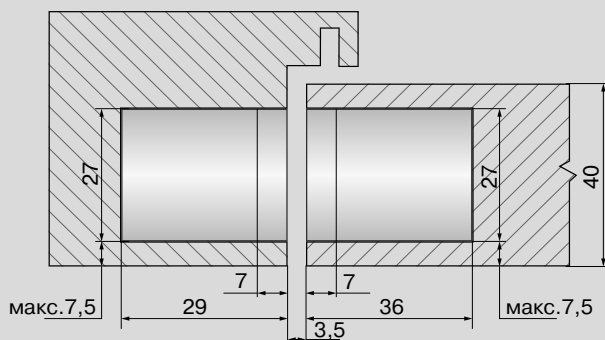
CEM0027.16

CEM0027.01

CEM0027.06

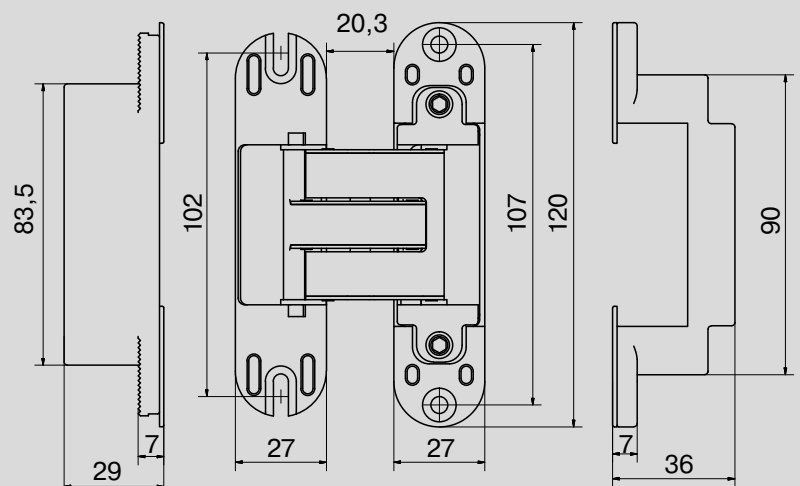
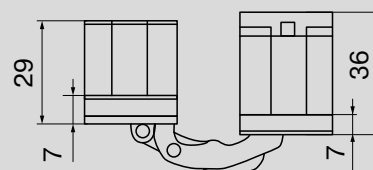
Монтажные размеры

Нефальцованное заподлицо



Коробка

Дверь



60 кг

max
нагрузка на
две петли



Invisacta 230



Петля дверная скрытая универсальная

- 3D регулировка:
по высоте ± 2 мм
по прижиму ± 1 мм
по горизонтали ± 1 мм
- Материал шарнира и корпуса - цамак
- Противопожарная - 30 мин
- Применение с доводчиком - да



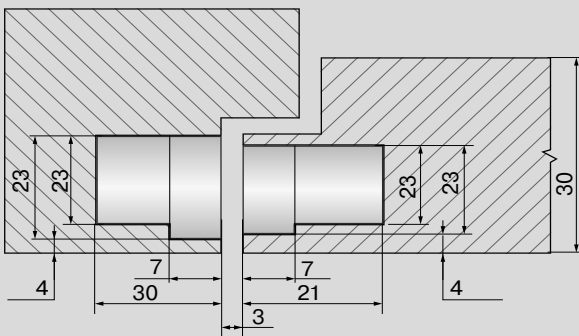
	белый	бронза	золото полированное	никель матовый
петля	OTL0313.07	OTL0333.27	OTL1313.20	OTL0350.16
накладка	OTL0314.07	OTL0329.27	OTL0327.20	OTL0325.16



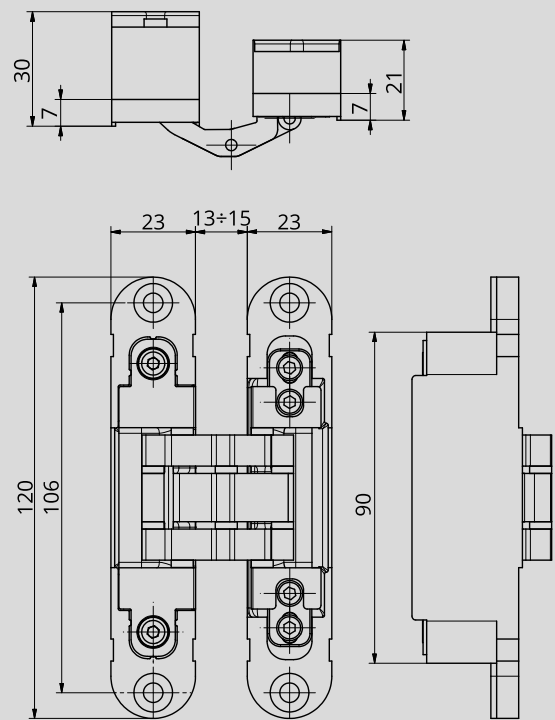
	серебро матовое	серебро матовое	черный	черный матовый
петля	OTL0313.01	OTL1350.01	OTL0313.09	OTL0350.09
накладка	OTL0323.01	в комплекте	OTL0323.09	OTL0323.09

Монтажные размеры

Нефальцованное заподлицо / с внутренним фальцем



Дверь Коробка



max
нагрузка на
две петли

60 кг



Invisacta 300



Петля дверная скрытая универсальная

- 3D регулировка:
по высоте ± 2 мм
по прижиму ± 1 мм
по горизонтали ± 1 мм
- Материал корпуса / шарнира - цамак / цамак, сталь
- Противопожарная - 30 мин
- Применение с доводчиком - да



	белый	бронза	золото полированное	золотой матовый
петля	OTL0305.07	OTL0303.27	OTL1301.20	OTL1308.28
накладка	OTL0306.07	OTL0304.27	OTL0302.20	OTL0302.28
	ROS0306.07			



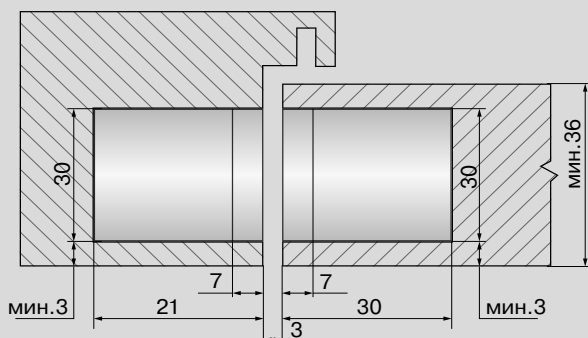
	никель матовый	никель матовый	оцинкованный	серебро матовое
петля	OTL0294.16	OTL0351.16	OTL0291.12	OTL0296.01
накладка	OTL0295.16	OTL0295.16	OTL0292.01	OTL0292.01
			ROS0292.01	ROS0292.01



	серебро матовое	специальная бронза	черный	черный матовый
петля	OTL1351.01	OTL0312.08	OTL0305.09	OTL0351.09
накладка	В КОМПЛЕКТЕ	OTL0315.08	OTL0332.09	OTL0332.09
			ROS0332.09	ROS0332.09

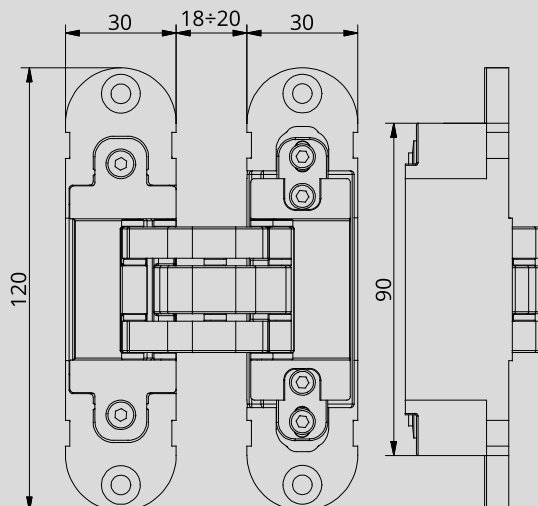
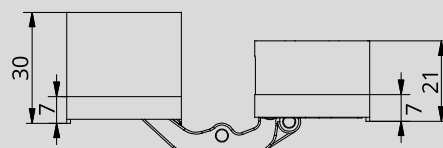
Монтажные размеры

Нефальцованное заподлицо



Дверь

Коробка



80 кг

max
нагрузка на
две петли

Петля дверная скрытая универсальная

Invisacta 303

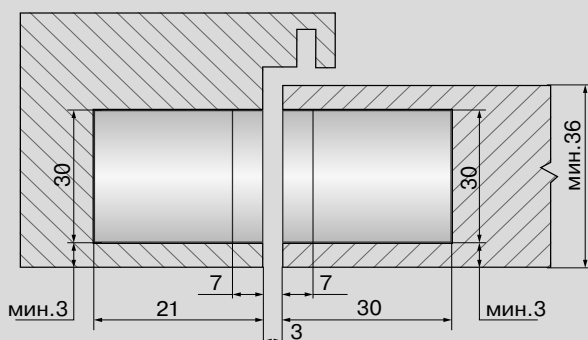


- 3D регулировка:
по высоте ± 2 мм
по прижиму ± 1 мм
по горизонтали ± 1 мм
- Материал корпуса/ шарнира - цамак / алюминий, сталь
- Противопожарная - 30 мин
- Применение с доводчиком - да

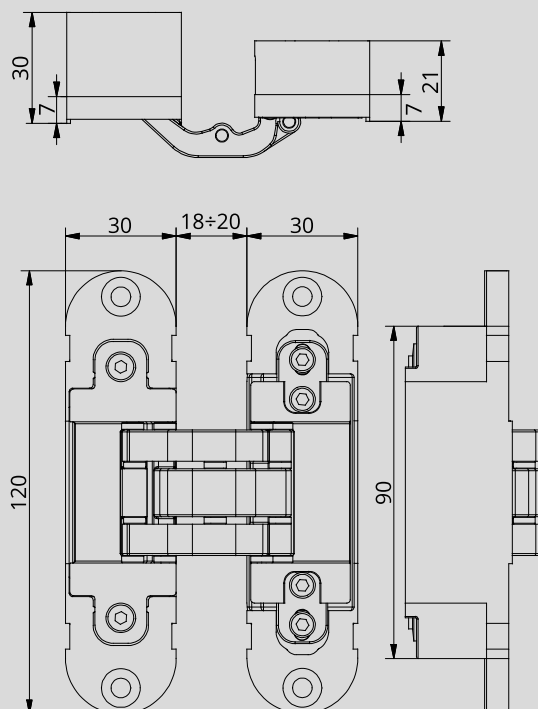


	золото полированное	золотой матовый	никель матовый	серебро матовое	черный матовый
петля	OTL0600.20	OTL0600.28	OTL0600.16	OTL0600.01	OTL0600.09
накладка	OTL0302.20	OTL0302.28	OTL0295.16	OTL0292.01	OTL0332.09
				ROS0292.01	ROS0332.09

Монтажные размеры Нефальцованное заподлицо



Дверь Коробка



max
нагрузка на
две петли

60 кг



Invisacta 570



Петля дверная скрытая универсальная компланарная со смещением плоскостей

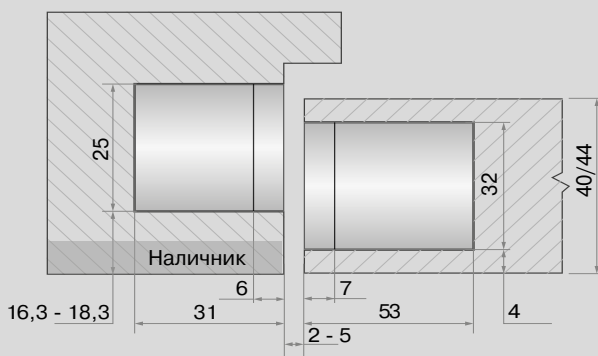
- 3D регулировка:
по высоте ± 2 мм
по прижиму ± 1 мм
по горизонтали $\pm 1,5$ мм
- Материал шарнира / корпуса - алюминий, сталь / цамак
- Применение с доводчиком - да
- Колпачки в комплекте - да
- Монтаж по центру толщины полотна 40/44 мм
- Для наличника толщиной до 14 мм



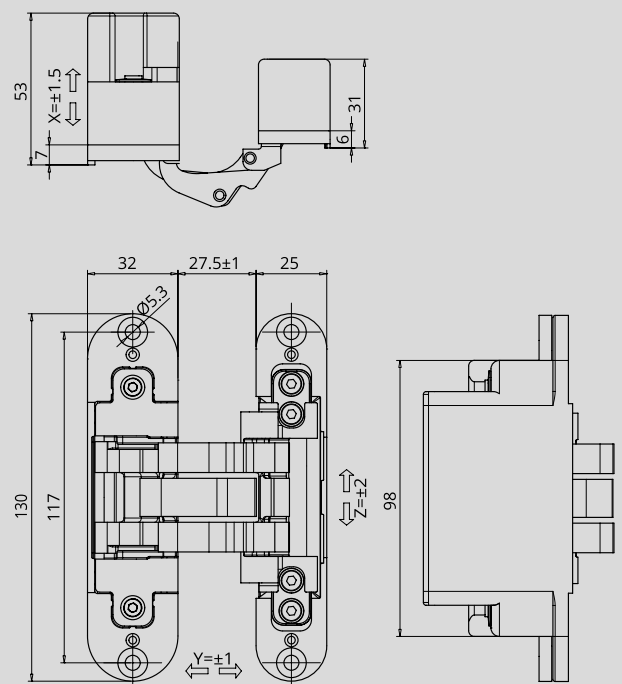
никель матовый	серебро матовое
OTL0570.16	OTL0570.01

Монтажные размеры

Нефальцованное заподлицо с наличником



Дверь Коробка



60 кг

max
нагрузка на
две петли

60 кг

 **SIMONSWERK**

Tectus 380 3D



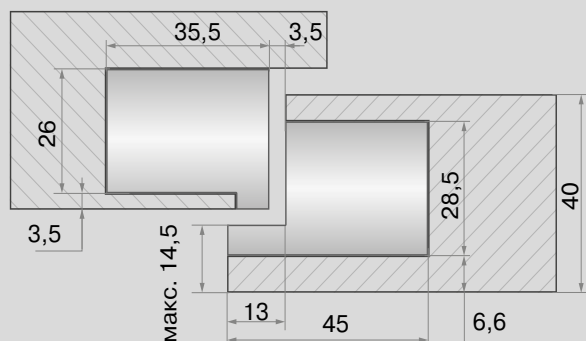
Петля скрытая универсальная для фальцованных дверей

- 3D регулировка:
по высоте ± 3 мм
по прижиму ± 1 мм
по горизонтали ± 3 мм
- Материал шарнира / корпуса - алюминий, сталь / цамак
- Применение с доводчиком - да
- Колпачки в комплекте - да
- Для макс. толщины напlava 14,5 мм
и ширины напlava 13 мм

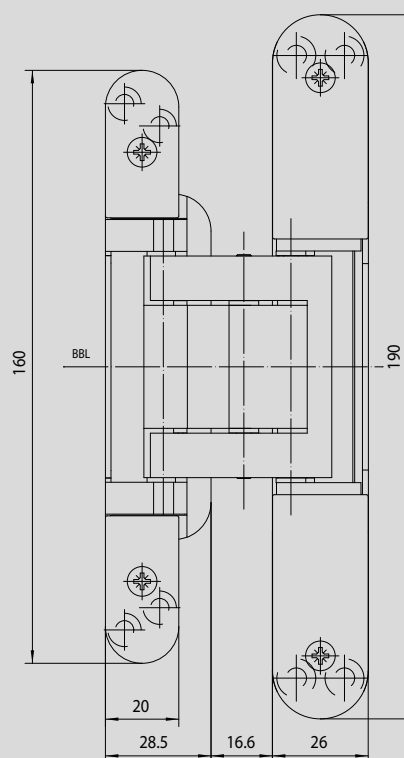


хром
матовый
SIM0380.01

Монтажные размеры
С наружным фальцем



Дверь Коробка



max
нагрузка на
две петли

80 кг

CEMOM
noatti

Estetic 1821



Петля дверная скрытая универсальная

- 3D регулировка:
по высоте ± 3 мм
по прижиму $\pm 1,5$ мм
по горизонтали ± 3 мм
- Материал шарнира / корпуса - алюминий, сталь / цамак
- Применение с доводчиком - да
- Колпачки в комплекте - да



белый
матовый

латунь

никель
глянцевый

CEM1821.07

CEM1821.20

CEM1821.67



никель
сатин

хром
сатин

черный
матовый

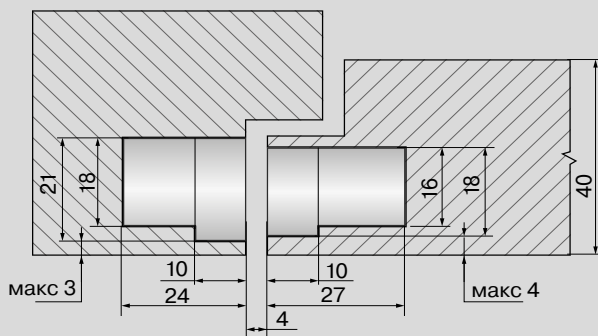
CEM1821.16

CEM1821.01

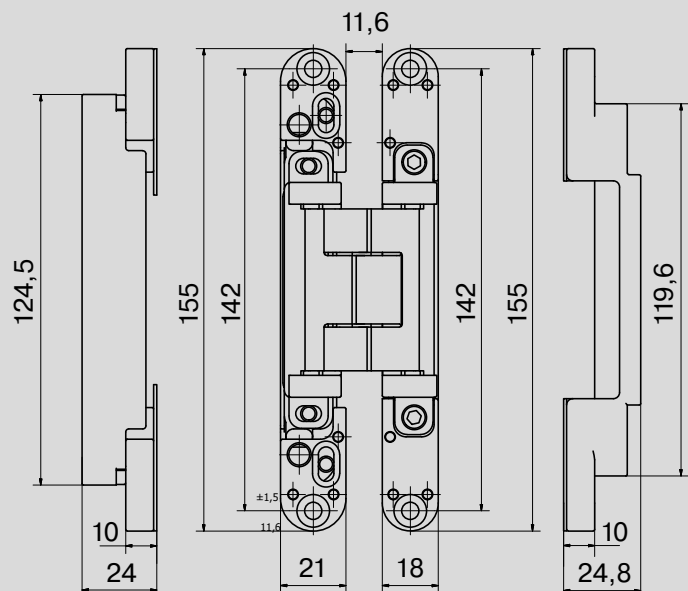
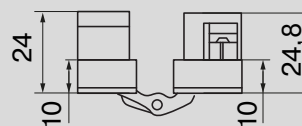
CEM1821.06

Монтажные размеры

Нефальцованное заподлицо / с внутренним фальцем



Коробка Дверь



80 кг

max
нагрузка на
две петли

GEMOM
noatti

Estetic 80/A



**Петля дверная скрытая
универсальная**

- 3D регулировка:
по высоте ± 2 мм
по прижиму ± 1 мм
по горизонтали ± 2 мм
- Материал шарнира / корпуса - цамак, сталь / цамак
- Противопожарная - 60 мин
- Применение с доводчиком - да
- Колпачки в комплекте - да



хром
сатин

CEM0080.01



белый
матовый

CEM0080.07



латунь

CEM0080.20



никель
глянцевый

CEM0080.67



никель сатин

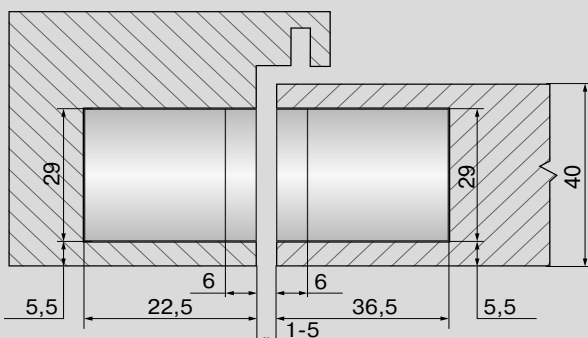
CEM0080.16



черный мат.

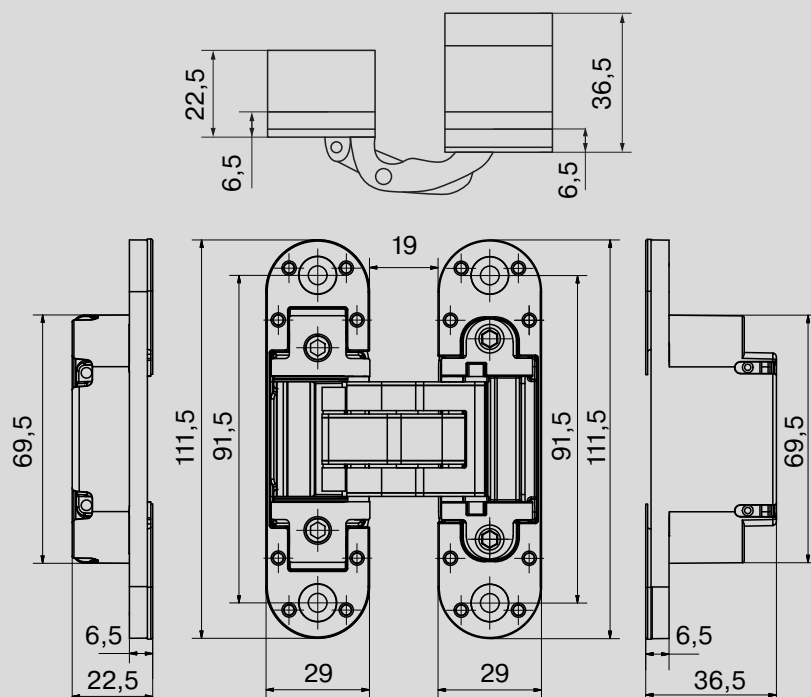
CEM0080.06

Монтажные размеры
Нефальцованное заподлицо



Коробка

Дверь



max
нагрузка на
две петли

80 кг

SIMONSWERK

Tectus 340 3D



Петля дверная скрытая универсальная

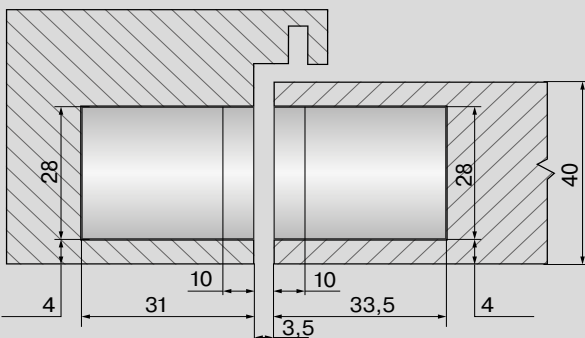
- 3D регулировка:
по высоте ± 3 мм
по прижиму ± 1 мм
по горизонтали ± 3 мм
- Материал шарнира / корпуса - алюминий, сталь / цамак
- Противопожарная - 30 мин
- Применение с доводчиком - да
- Колпачки в комплекте - да



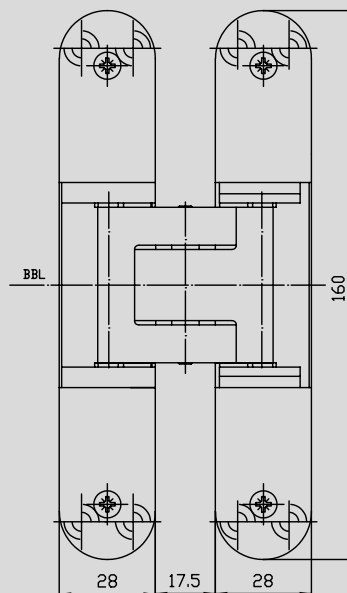
хром
матовый

SIM0340.01

Монтажные размеры
Нефальцованное заподлицо



Дверь Коробка



100 кг

max
нагрузка на
две петли

CEMOM
moatti

Estetic 100 M



Петля дверная скрытая универсальная

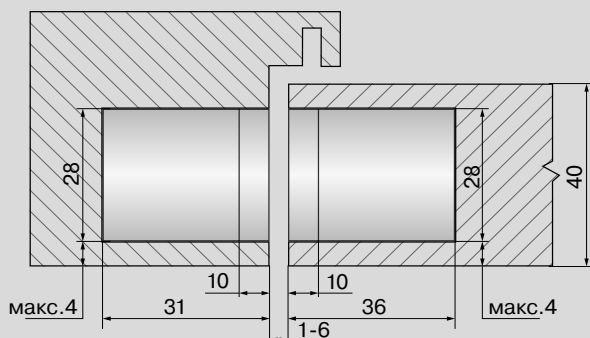
- 3D регулировка:
по высоте $\pm 2,5$ мм
по прижиму ± 1 мм
по горизонтали $\pm 2,5$ мм
- Материал шарнира / корпуса - алюминий, сталь / цамак
- Противопожарная - 30 мин
- Применение с доводчиком - да
- Колпачки в комплекте - да



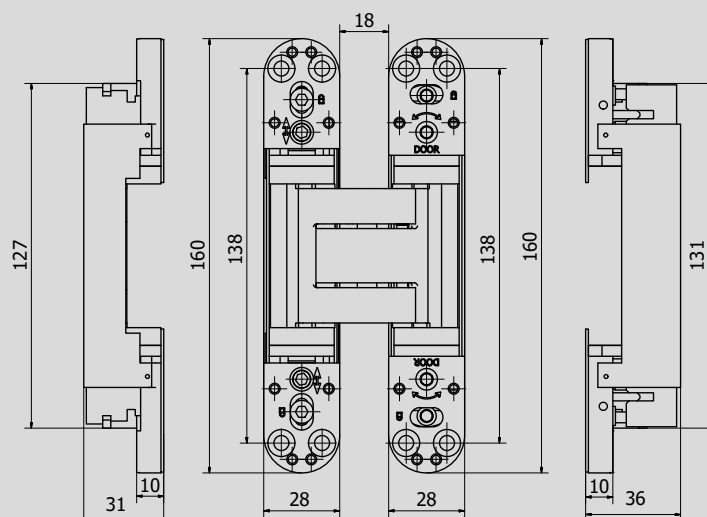
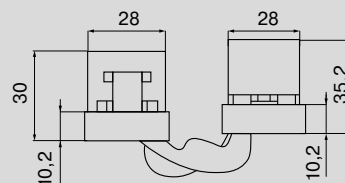
хром сатин	черный матовый
CEM0100.01	CEM0100.06

Тип монтажа

Нефальцованное заподлицо



Коробка Дверь



max
нагрузка на
две петли

120 кг



Invisacta 310



Петля дверная скрытая универсальная

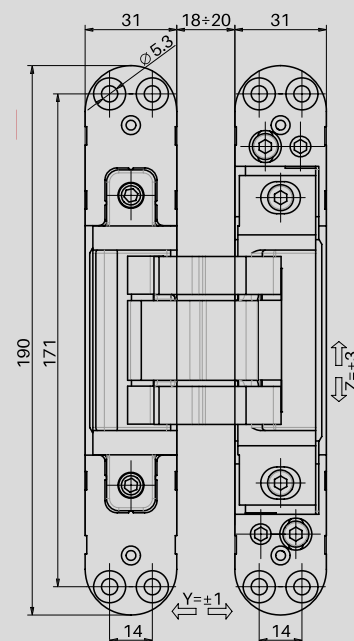
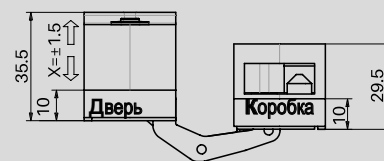
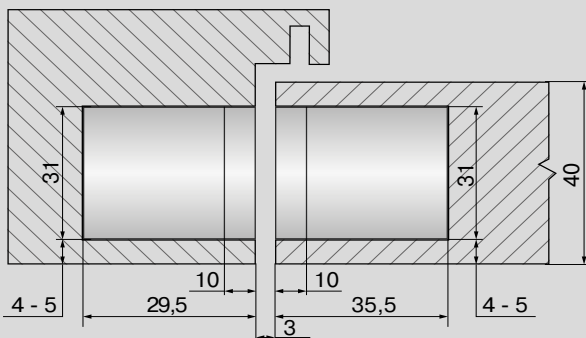
- 3D регулировка:
по высоте ± 3 мм
по прижиму ± 1 мм
по горизонтали $\pm 1,5$ мм
- Материал шарнира / корпуса - алюминий, сталь /цамак
- Противопожарная - 90 мин
- Применение с доводчиком - да
- Колпачки в комплекте - да



никель матовый	серебро матовое	черный матовый
OTL0400.16	OTL0400.01	OTL0400.09

Тип монтажа

Нефальцованное заподлицо



120 кг

max
нагрузка на
две петли

SIMONSWERK

Tectus 540 3D



**Петля дверная скрытая
универсальная**

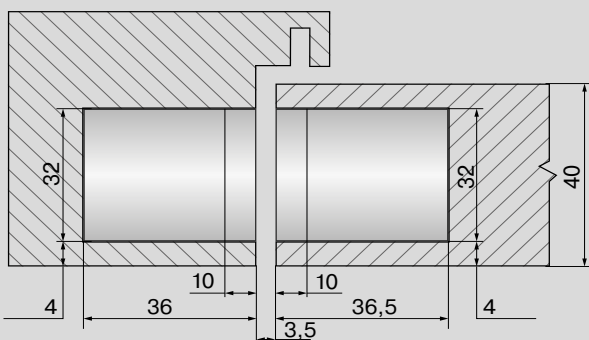
- 3D регулировка:
по высоте ± 3 мм
по прижиму ± 1 мм
по горизонтали ± 3 мм
- Материал шарнира / корпуса - алюминий, сталь /цамак
- Противопожарная - 30 мин.
- Применение с доводчиком - да
- Колпачки в комплекте - да



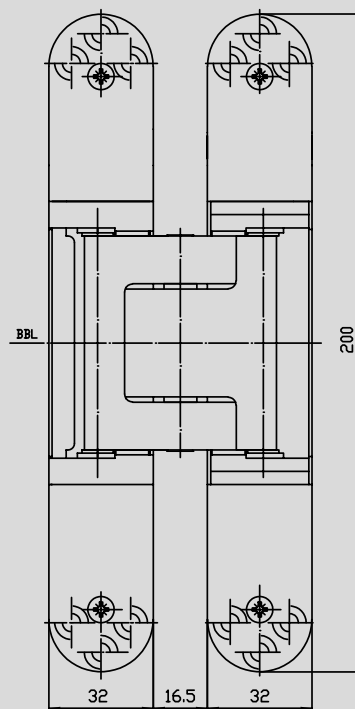
хром
матовый
SIM0540.01

Монтажные размеры

Нефальцованное заподлицо



Дверь Коробка



max
нагрузка на
две петли

130 кг

CEMOM
noatti

ESTETIC 130 +8



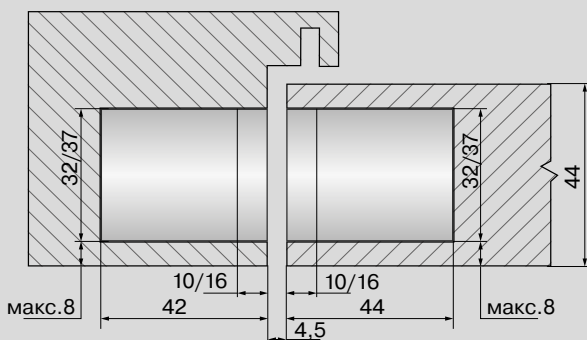
Петля дверная скрытая универсальная

- 3D регулировка:
по высоте ± 3 мм
по прижиму ± 1 мм
по горизонтали ± 3 мм
- Материал шарнира / корпуса - алюминий, сталь / цамак
- Противопожарная - 30 мин
- Применение с доводчиком - да
- Колпачки в комплекте - да

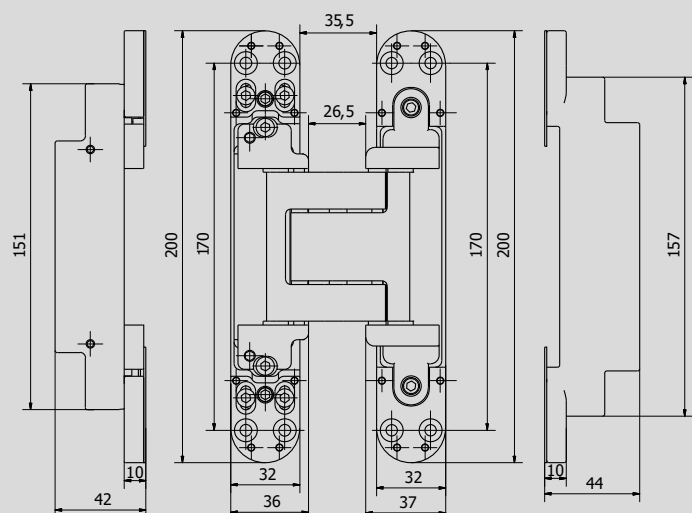
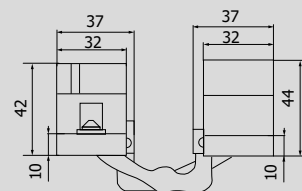


хром сатин	черный матовый
CEM0130.01	CEM0130.06

Монтажные размеры
Нефальцованное заподлицо



Коробка Дверь



150 кг

max
нагрузка на
две петли

CEMOM
noatti

Estetic 150



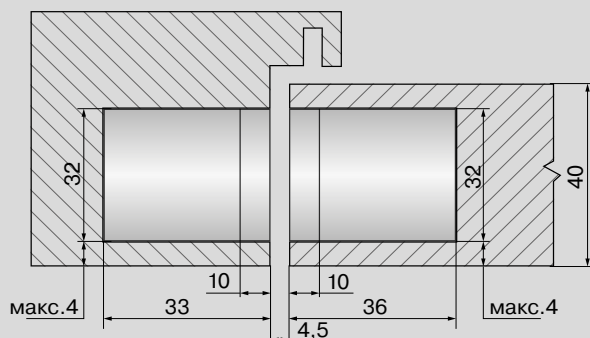
Петля дверная скрытая универсальная

- 3D регулировка:
по высоте ± 3 мм
по прижиму ± 1 мм
по горизонтали ± 3 мм
- Материал шарнира / корпуса - алюминий, сталь / цапак
- Противопожарная - 60 мин
- Применение с доводчиком - да
- Колпачки в комплекте - да

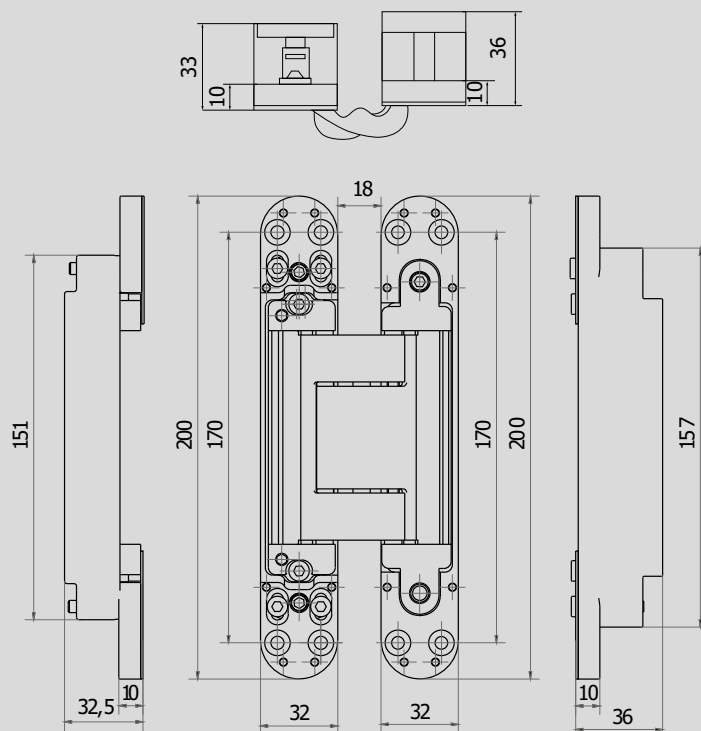


хром сатин	черный матовый
CEM0150.01	CEM0150.06

Монтажные размеры
Нефальцованное заподлицо



Коробка Дверь



max
нагрузка на
две петли

160 кг

SIMONSWERK

Tectus 680 3D



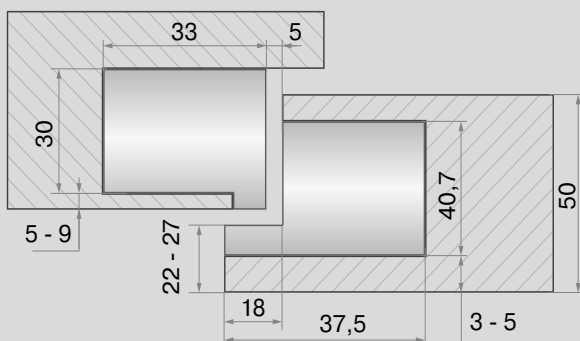
**Петля скрытая
универсальная
для фальцованных дверей**

- 3D регулировка:
по высоте ± 3 мм
по прижиму $\pm 1,5$ мм
по горизонтали ± 3 мм
- Материал шарнира / корпуса - цамак, сталь / цамак
- Противопожарная - 30 мин
- Применение с доводчиком - да
- Колпачки в комплекте - да
- Для ширины наплава створки 18 мм
- Непрерывный контур уплотнителя на створке, проходящий через корпус петли

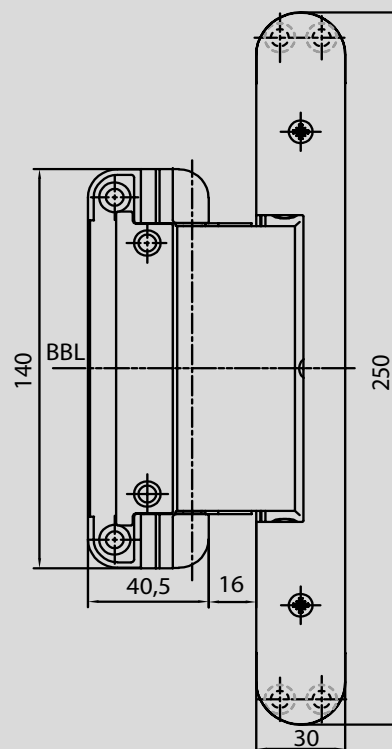


хром
МАТОВЫЙ
SIM0680.01

Монтажные размеры
С наружным фальцем



Дверь Коробка



200 кг

max
нагрузка на
две петли

SIMONSWERK

Tectus 640 3D



**Петля дверная скрытая
универсальная**

- 3D регулировка:
по высоте ± 3 мм
по прижиму ± 1 мм
по горизонтали ± 3 мм
- Материал шарнира / корпуса - алюминий, сталь / цамак
- Противопожарная - 30 мин
- Применение с доводчиком - да
- Колпачки в комплекте - да

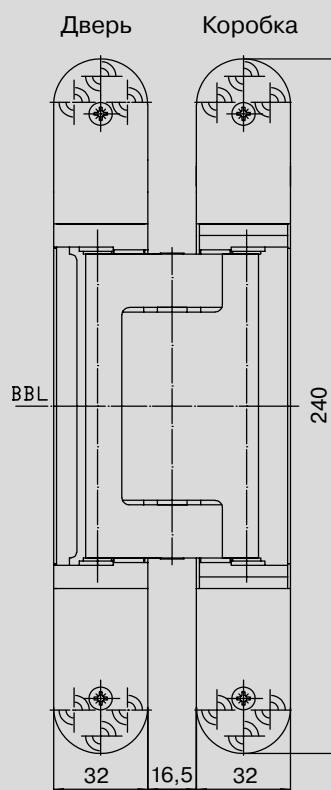
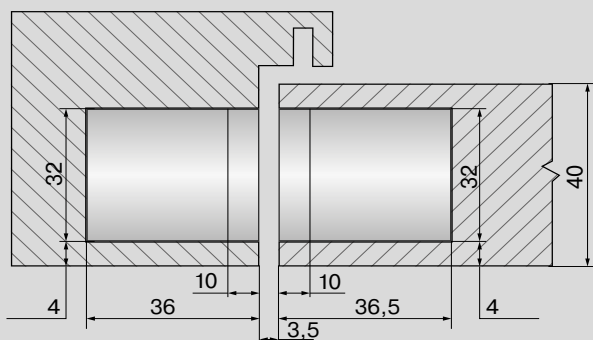


хром
матовый

SIM0640.01

Монтажные размеры

Нефальцованное заподлицо



max
нагрузка на
две петли

200 кг

CEMOM
noatti

ESTETIC 200



Петля дверная скрытая универсальная

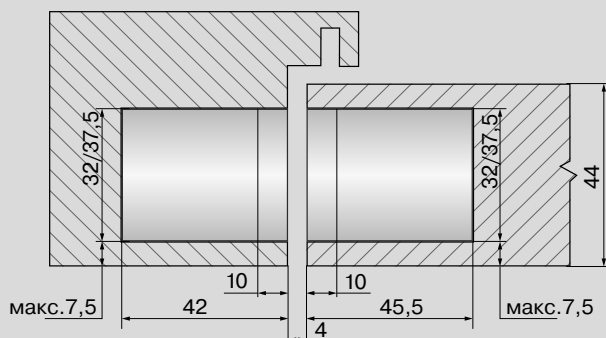
- 3D регулировка:
по высоте ± 3 мм
по прижиму $\pm 1,5$ мм
по горизонтали ± 3 мм
- Материал шарнира / корпуса - алюминий, сталь / цамак
- Противопожарная - 30 мин
- Применение с доводчиком - да
- Колпачки в комплекте - да



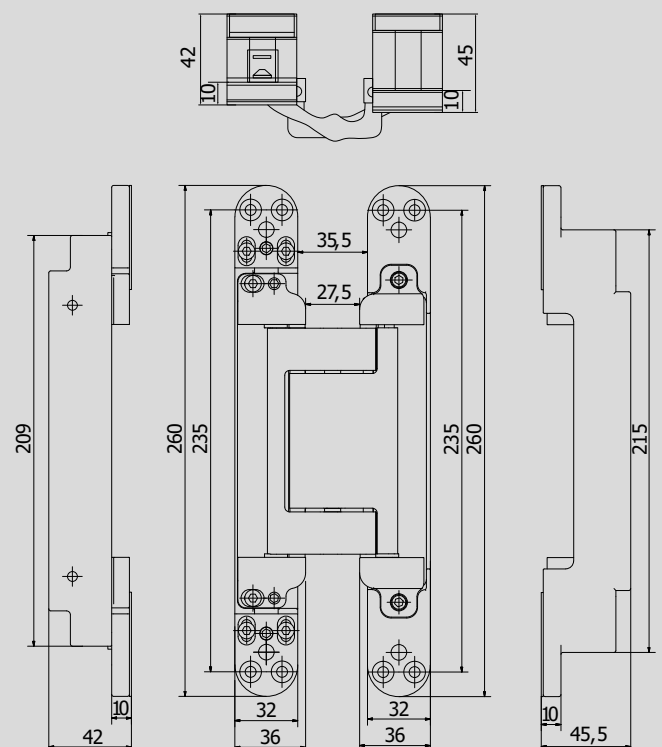
хром сатин	черный матовый
CEM0200.01	CEM0200.06

Монтажные размеры

Нефальцованное заподлицо



Коробка Дверь



ШАБЛОНЫ для монтажа скрытых петель

Invisacta 230 / 300 / 303 / 310



Алюминий



Пластик

Петля	Материал шаблона	Артикул шаблона
Invisacta 300 / 303	Алюминий	OTL0307
	Пластик	OTL0307/1
Invisacta 230	Алюминий	OTL0308
	Пластик	OTL0307/2
Invisacta 310	Пластик	OTL0311

Tectus 340 3D



SIM0001



SIM0340SCH/ST1



SIM0340SCH/ST2

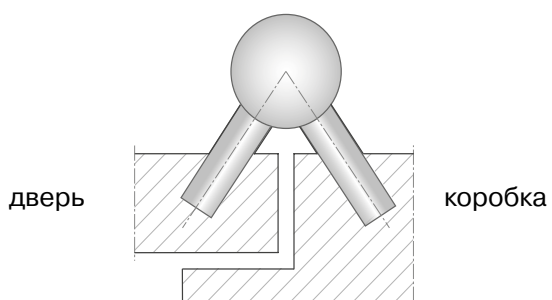
Артикул шаблона	Наименование
SIM0001	Рама универсальная для шаблонов. Для фрезерования под петли
SIM0340SCH/ST1	Шаблон для фрезерования для скрытых петель. Для внешней части (ступень 1)
SIM0340SCH/ST2	Шаблон для фрезерования для скрытых петель. Для внутренней части (ступень 2)

**ВВЕРТНЫЕ
ПЕТЛИ**

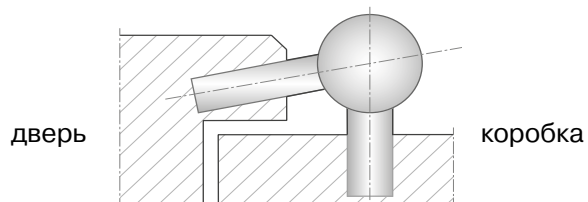


Варианты монтажа ввертных петель

Дверь
без напlava



Дверь
с наплавом



20-60 кг

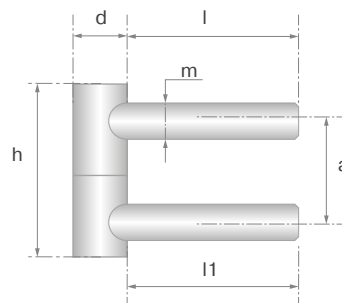
max
нагрузка на
две петли



OTLAV 030

Петля ввертная
2х штыревая

- регулировка - нет
- сталь оцинкованная



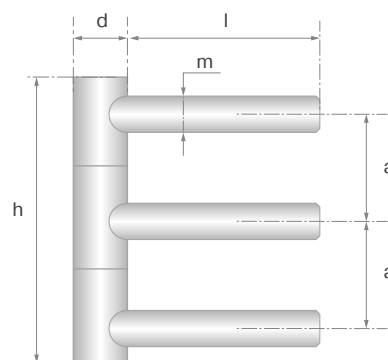
Артикул	d	нагрузка на 2 петли, кг	шаблон	h	m	l	l1	a
створка OTL0077.12 рама OTL0078.12	13	40	OTL0015	38,2	7,65	35	31	12,8
створка OTL0018.12 рама OTL0019.12	14	60	OTL0020 OTL0021	36,2	8,1	40	40	13,7
створка OTL0023.12 рама OTL0024.12	16	60	OTL0025 OTL0026 OTL0027	42,2	8,6	47	38	15,3



OTLAV 300

Петля ввертная
3х штыревая

- регулировка - нет
- сталь оцинкованная



Артикул	d	нагрузка на 2 петли, кг	h	m	l	a
OTL0001.12	13	20	38,4	7,65	35	12,8
OTL0002.12	14	20	41,1	8,1	40	13,7

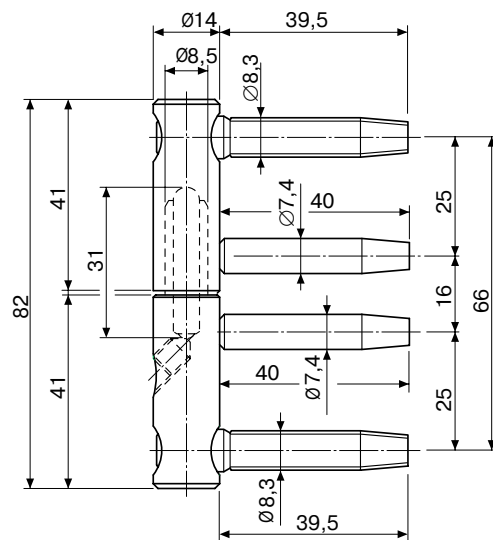
max
нагрузка на
две петли

30-120 кг



**Петля ввертная
4-штыревая**

- нейлоновая вставка в отверстии створочной части предохраняет штифт от износа с боковой стороны
- 3D регулировка регулировка и монтаж одним шестигранником Ø4 мм
- совместима с декоративными колпачками ELEMENTIS и OTLAV Ø14
- Материал: сталь



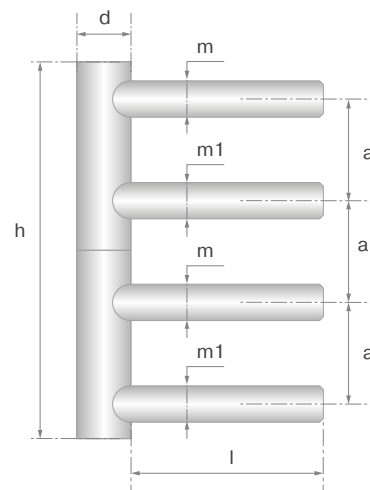
Артикул	d	покрытие	нагрузка на 3 петли, кг	шаблон	регулировка	
					по высоте, мм	шестригр. ключ
ELM0444.03	14	бихромат	30	ELM0445	+4	4 мм



**OTLAV
Ехаста 495**

**Петля ввертная
4х штыревая**

- 3D регулировка
- сталь оцинкованная
- противопожарная - 30 мин



Артикул	d	нагрузка на 2 петли, кг	шаблон	регулировка		h	m	m1	l	a	a1
				по высоте, мм	шестригр. ключ						
створка OTL0073.12 рама OTL0074.12	14	80	OTL0035 OTL0036 OTL0037	+3	4 мм (OTL0174)	79,5	7,8	7/6,8/6,5	38	22	22
створка OTL0032.12 рама OTL0033.12	16	100	OTL0035 OTL0036 OTL0037	+5	4 мм (OTL0174)	80	7,8	7/6,8/6,5	45	22	22
створка OTL0065.12 рама OTL0066.12	20	120	OTL0067 OTL0117	+5	5 мм	107,5	9,5	8,6/8,4/7,9	55	32	27

60-160 кг

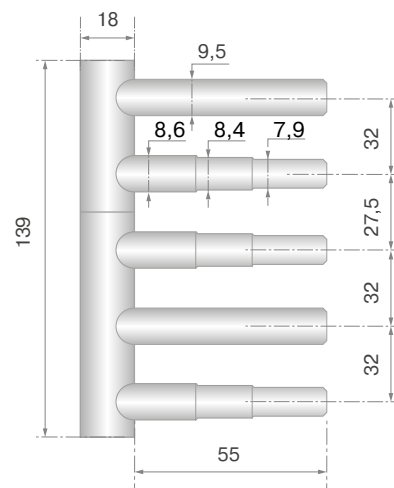
max
нагрузка на
две петли



OTLAV URSUS

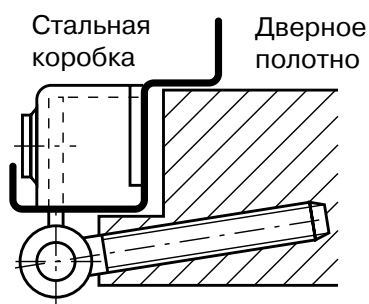
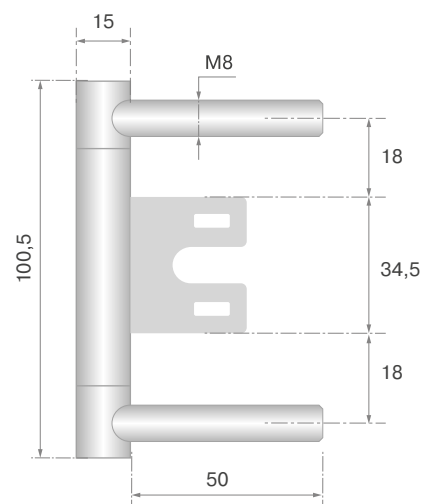
Петля ввертная
5ти штыревая
арт. OTL0501.12

- для массивных, тяжелых дверей с широкими створками
- 3D регулировка (шестигр. 5 мм): регулировка во высоте +4 мм
- сталь оцинкованная
- нагрузка на 2 петли - 160 кг
- противопожарная - 30 мин
- шаблон - арт. OTL0507



Петля ввертная
2х штыревая
с центральной пластиной
арт. OTL0287.67

- для фальцованных деревянных дверей со стальной коробкой сталь оцинкованная
- нагрузка на 2е петли - 60 кг
- шаблон - арт. OTL0507



Шаблоны для петель OTLAV серии 030



Рис. 1

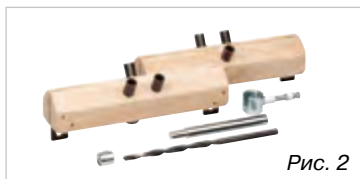


Рис. 2



Рис. 3

Артикул	Комплектация	Ø петли, мм	Тип двери	Рис.
OTL0015	Шаблон	13	С наплавом	3
OTL0020	Комплект шаблонов	14	Без наплава	2
OTL0021	Комплект шаблонов	14	С наплавом	1
OTL0022	Шаблон	14	С наплавом	3
OTL0025	Комплект шаблонов	16	Без наплава	2
OTL0026	Комплект шаблонов	16	С наплавом	1
OTL0027	Шаблон	16	С наплавом	3

Шаблоны для петель OTLAV серии Ехаста 495



Рис. 1



Рис. 2

Артикул	Комплектация	Ø петли, мм	Тип двери	Рис.
OTL0035	Комплект шаблонов	14/ 16	Без наплава	1
OTL0036	Комплект шаблонов	14/ 16	С наплавом	3
OTL0037	Шаблон	14/ 16	С наплавом	2
OTL0174	Ключ шестигр.			5
OTL0067	Комплект шаблонов	20	С наплавом	3
OTL0117	Комплект шаблонов	20	Без наплава	4

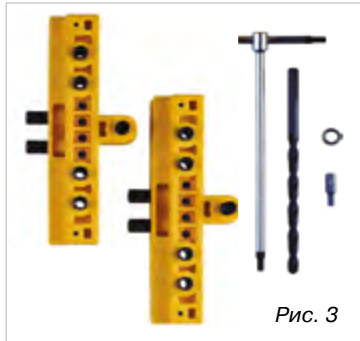


Рис. 3



Рис. 4



Рис. 5

Шаблоны для петель OTLAV URSUS арт.OTL0501.12



арт. OTL0507

Шаблон со сверлом, ограничительным кольцом, насадкой для шуруповерта и шестигранным регулировочным ключом

Шаблоны для петель арт. ELM0444.03



арт. ELM0445

Шаблон для дверей с наплавом.

Накладки декоративные для ввертных петель

D14 мм

Ехаста 495 и ELM0444.03, ОТЛАВ 485

Пластиковые

Белый

OTL0075.07



Коричневый

OTL0075.05



Хром матовый

OTL0075.14

Алюминиевыебронза
античная

ELM0180.27

латунь
матовая

ELM0177.28

латунь
полированная

ELM0176.20

никель
матовый

ELM0179.16

никель
полированный

ELM0178.67

ЛатунныеЛатунь
полированная

OTL0075.20



Бронза

OTL0075.27



Бронза

OTL0132.27

Латунь
полированная

OTL0076.20

D16 мм

Ехаста 495

Пластиковые

Коричневый

OTL0131.05

Хром
полированный

OTL0049.03



Белый

OTL0311.07

АлюминиевыеЗолото
глянцевое

OTL0135.20

Латунь
матовая

ELM0182.28

Латунь
полированная

ELM0181.20

Бронза
античная

ELM0185.27

Никель
матовый

OTL0135.67

Никель
полированный

ELM0183.67

Никель
матовый

ELM0184.16

Латунные

Бронза

OTL0047.05



Бронза

OTL0133.27

Латунь
полированная

OTL0010.25

Старое
серебро

OTL0133.01

Накладки декоративные для ввертных петель

D 20 мм
Ехаста 495**Пластиковые**

Белый

OTL0069.07



Коричневый

OTL0069.05

Золото
матовое
OTL0069.09Хром
матовый
OTL0069.14**Латунные**Латунь
полированная
OTL0069.20

Бронза

OTL0085.27

Латунь
полированная
OTL0068.20Старинное
золото
OTL0134.20

Бронза

OTL0134.27

АлюминиевыеХром
полированный
OTL0069.03Хром
матовый
OTL0190.14

Дверная угловая стяжка



- Для углового соединения деталей обвязки полотна
- Прочность крепления на угол 70 кг
- Невидимая с лицевых сторон
- Не требует использования клея
- Быстрота сборки и разборки полотна
- Позволяет не использовать штапик для стекла
- Для установки один тип сверла, и одинаковая глубина отверстий
- Материал: сталь оцинкованная

Артикул
OTL0283.03

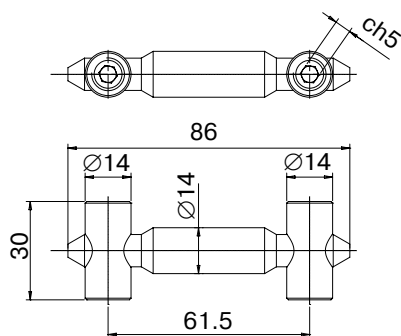
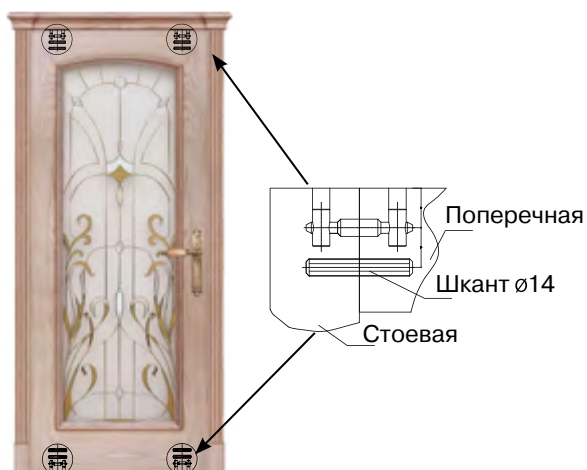
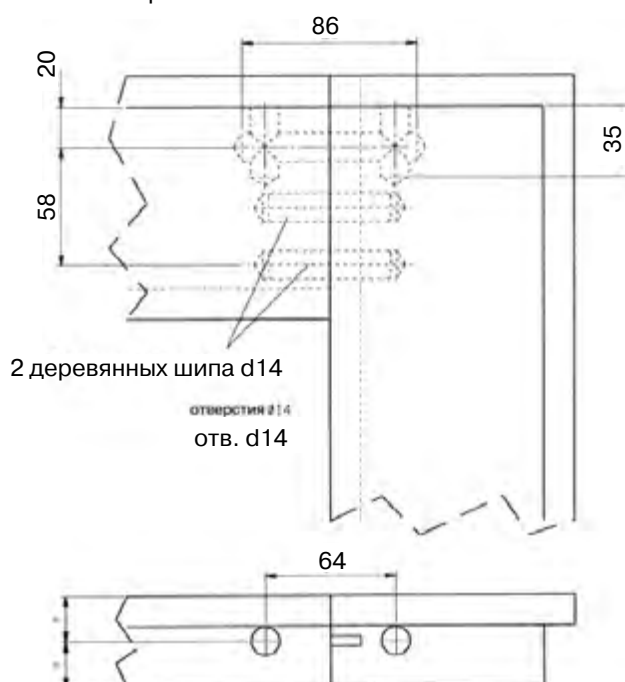


Схема сверления



ВРЕЗНЫЕ ДВЕРНЫЕ ПЕТЛИ

160 кг

max
нагрузка на
две петли

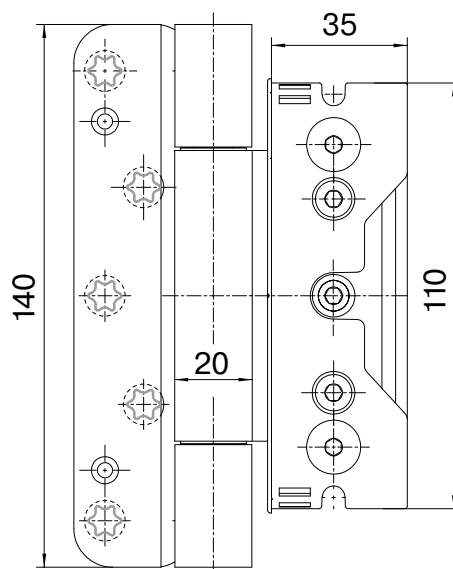
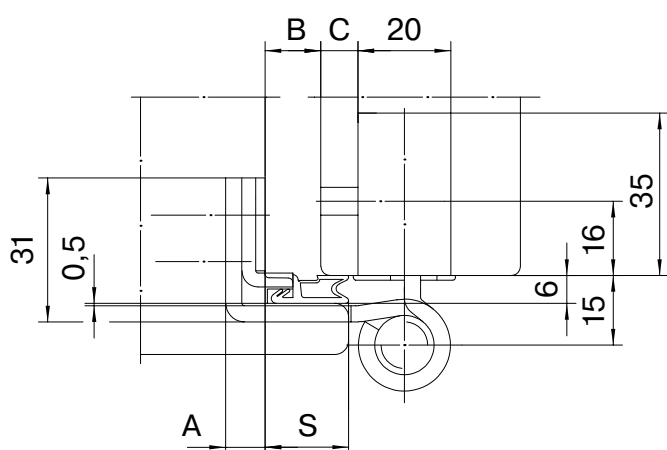
Петля дверная врезная

SIMONSWERK

модель ВАКА 4000



- Петля для деревянных входных дверей со скрытым базисным элементом в створочной и в рамной части, для дверей с уплотнением створки
- Удобное эксцентриковое регулирование
- Право- и левосторонний монтаж согласно нормам DIN
- Регулирование в трех плоскостях:
по высоте, по горизонтали, по прижиму: +/-3,0 мм
- Подшипники скольжения не требуют обслуживания
- Комплект из 3 петель: 1 средняя петля – регулировка по высоте, 2 петли сверху и снизу – регулировка прижима и по горизонтали
- Опционально функция противосъема петель - версия петель VAKA MSTS



max
нагрузка на
две петли

160 кг

Артикул петли	Модель петли	Цвет	Защита от съемы петли	S / A / C		B
				вариант 1	вариант 2	
SIM4010.06/MSTS	4010 3D FD MSTS	Черный	Да	15/14,5/13	18/11,5/13	4
SIM4010.48/MSTS	4010 3D FD MSTS	Нерж. Сталь протертая	Да	15/14,5/13	18/11,5/13	4
SIM4010.05/MSTS	4010 3D FD MSTS	Коричневый	Да	15/14,5/13	18/11,5/13	4
SIM4010.07/MSTS	4010 3D FD MSTS	Белый	Да	15/14,5/13	18/11,5/13	4
SIM4010.12FD	4010 3D FD	Оцинкованный	Нет	15/14,5/13	18/11,5/13	4
SIM4010.06FD	4010 3D FD	Черный	Нет	15/14,5/13	18/11,5/13	4
SIM4010.12/MSTS	4010 3D FD MSTS	Оцинкованный	Да	15/14,5/13	18/11,5/13	4
SIM4030.48/MSTS	4030 3D FD MSTS	Нерж. Сталь протертая	Да	18/8,5/8	20/6,5/10	12
SIM4030.05/MSTS	4030 3D FD MSTS	Коричневый	Да	18/8,5/8	20/6,5/10	12
SIM4030.07/MSTS	4030 3D FD MSTS	Белый	Да	18/8,5/8	20/6,5/10	12
SIM4030.12/MSTS	4030 3D FD MSTS	Оцинкованный	Да	18/8,5/8	20/6,5/10	12
SIM4030.48	4030 3D FD	Нерж. Сталь протертая	Нет	18/8,5/8	20/6,5/10	12
SIM4060.12	4060 3D FD	Оцинкованный	Нет	18/8,5/8	20/6,5/10	12
SIM4060.12/MSTS	4060 3D FD MSTS	Оцинкованный	Да	18/8,5/8	20/6,5/10	12
SIM4060.01/MSTS	4060 3D FD MSTS	Серый металл	Да	18/8,5/8	20/6,5/10	12
SIM4060.05/MSTS	4060 3D FD MSTS	Коричневый	Да	18/8,5/8	20/6,5/10	12
SIM4060.27/MSTS	4060 3D FD MSTS	Бронза	Да	18/8,5/8	20/6,5/10	12

Декоративные элементы

Накладки



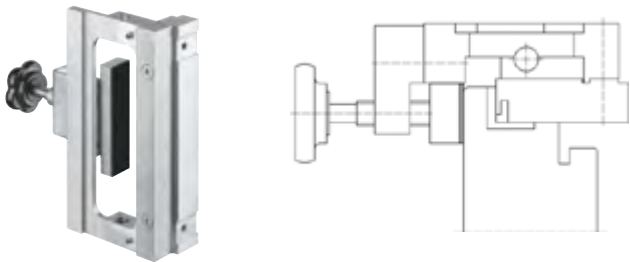
Цвет	Хром матовый	Черный матовый RAL 9005	Коричневый	Вороненый	Белый	Позолоченный	Никель матовый	Бронзовый
Артикул накладки	SIM0012.01	SIM0012.02	SIM0012.05	SIM0012.06	SIM0012.07	SIM0012.09	SIM0012.16	SIM0012.27

Заглушки



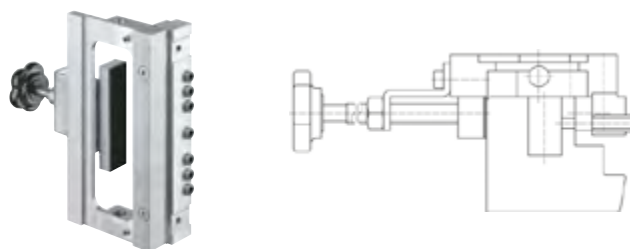
Цвет	Коричнево-бежевый RAL 1011	Белый RAL 9016	Серый RAL 7038	Коричневый RAL 8028	Черный RAL 9005
Артикул заглушки	SIM4000ABD/RAL1011	SIM4000ABD/RAL1016	SIM4000ABD/RAL7038	SIM4000ABD/RAL8028	SIM4000ABD/RAL9005

ШАБЛОНЫ для монтажа врезной петли SIMONSWERK



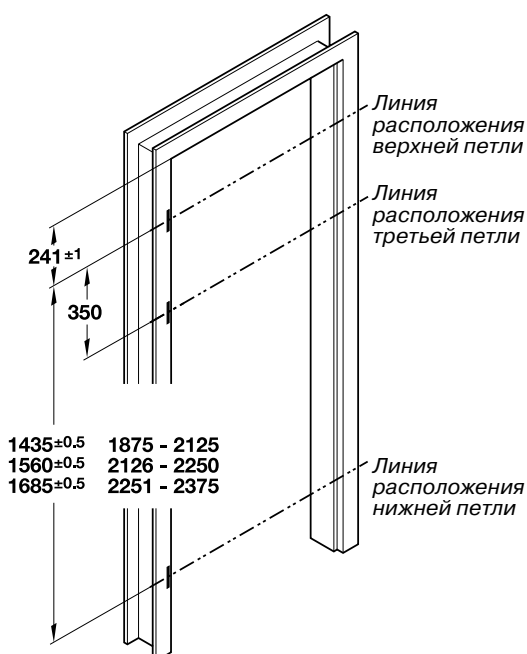
Шаблон для фрезерования для створочной части петли с пластиной с овальным отверстием

Артикул
SIM4000SCH/FLG



Шаблон для фрезерования рамной части петли с пластиной с овальным отверстием.

Артикул
SIM4000SCH/RM



Расположение петель Simonswerk при монтаже

Расстояние линии расположения верхней дверной петли от фальца дверной коробки составляет всегда 241 ± 1 мм.

Расстояние от нижней петли до верхней зависит от высоты дверного полотна. Например, при высоте дверного полотна 2000 мм расстояние между линиями расположения обеих петель составляет $1435 \pm 0,5$ мм.

Если дверь монтируется на 3-х петлях, то расстояние линии между линиями расположения верхней и средней петель составляет 350 мм.

КАРТОЧНЫЕ ПЕТЛИ

65 кг

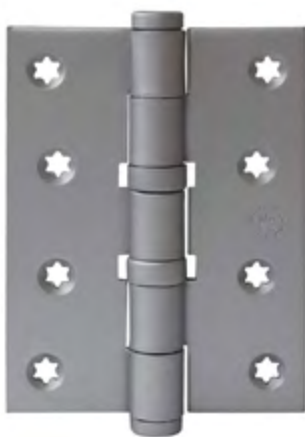
max
нагрузка на
две петли

Петля дверная карточная



МОДЕЛЬ 136

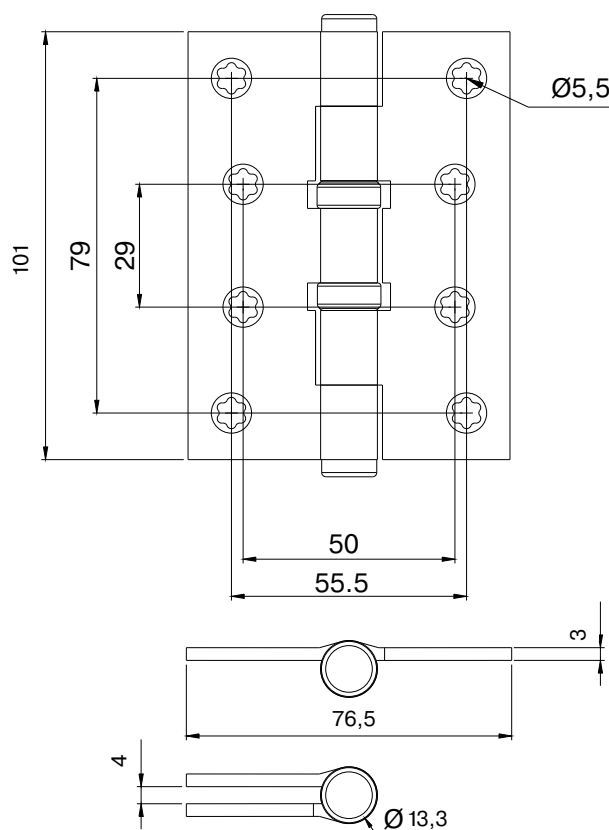
- Универсальная карточная петля со съемным штифтом и 2-мя шарикоподшипниками
- Петли выдерживают минимум 200 000 циклов открывания-закрывания двери. До полного износа петля может открываться и закрываться более миллиона раз.
- Подшипники запатентованы, изготовлены из прочнейшего технопласта, что исключает трение металла, истирание и скрип
- Петля совершенно бесшумная, не требует тех. обслуживания и смазывания
- Материал - штампованная толстолистовая сталь



Пешка
плоская



Пешка
круглая



Артикул	цвет	пешка	разъемная
ALD0136PP.14	хром матовый	плоская	Нет
ALD0136PP.16	никель матовый	плоская	Нет
ALD0136PS.14	хром матовый	круглая	Нет
ALD0136PS.27	латунь античная	круглая	Нет



max
нагрузка на
две петли

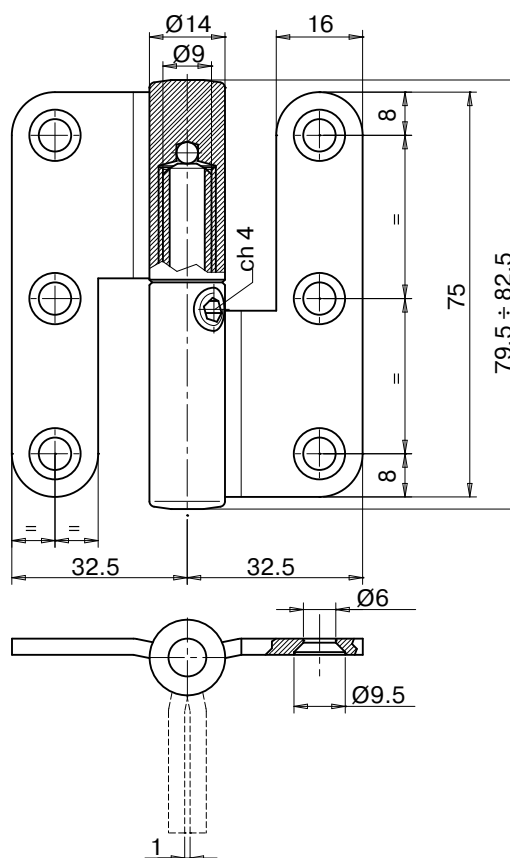
60 кг

Петля дверная карточная



**модель
485**

- Для дверей без наплава
- Регулировка по высоте (шестигр. ключ 4 мм) - 3 мм
- Может использоваться с декоративными накладками d14 мм
- Материал - сталь оцинкованная



Артикул	установка	пешка	разъемная
OTL0485.12L	левая	плоская	Да
OTL0485.12R	правая	плоская	Да

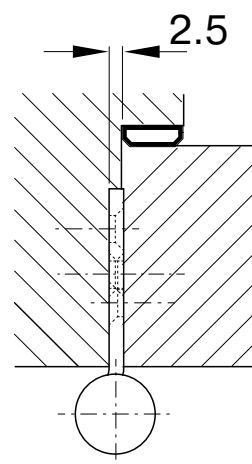
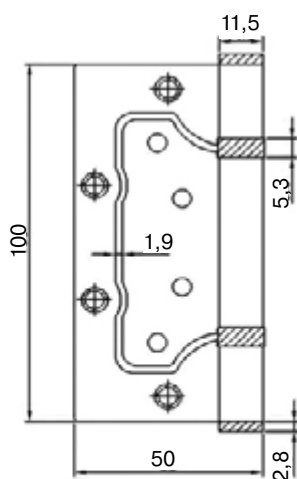
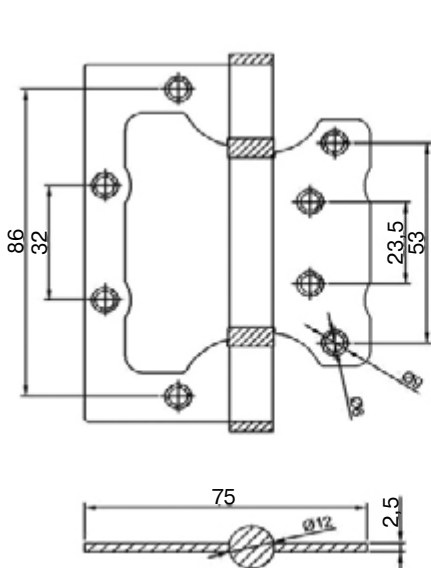
30 кг

max
нагрузка на
две петли

Петля карточная



- Для деревянных межкомнатных дверей без напlava
- Петля универсальная (для левых и правых дверей)
- Не требует врезки в полотно и дверную коробку
- Исключительная простота установки
- 2 шарикоподшипника
- Со специальным покрытием, обладающим коррозионной стойкостью и высокой механической прочностью
- В комплекте с винтами 4 x 25 мм
- Комплект: 1 пара
- Материал: сталь



Артикул	цвет	пешка	разъемная
ELM0900.15	хром полирован.	плоская	Нет
ELM0900.20	латунь полирован.	плоская	Нет
ELM0900.28	латунь матовая	плоская	Нет

max
нагрузка на
две петли

МАЯТНИКОВЫЕ ПРУЖИННЫЕ ПЕТЛИ ДВОЙНОГО ДЕЙСТВИЯ



43 кг

max
нагрузка на
две петли

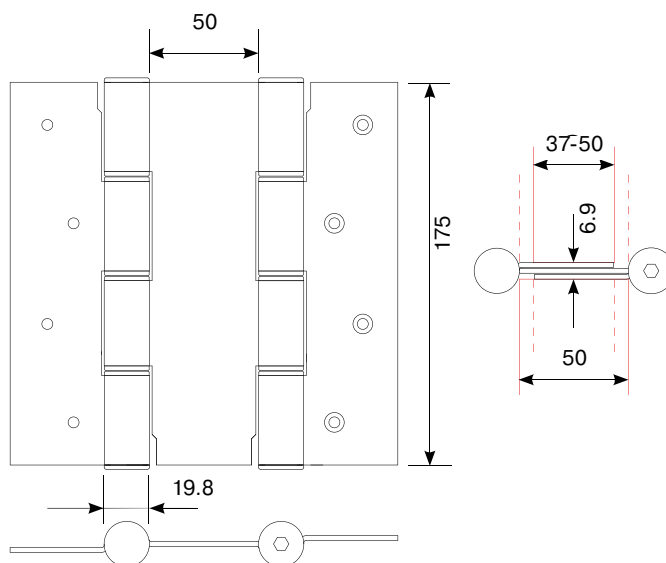
**Петля маятниковая пружинная
двойного действия**



**модель
Code 87**



- Для деревянных маятниковых дверей толщиной 37-50 мм
- Предельная линейность компонентов и минимальная толщина в закрытом состоянии позволяют их использовать также без врезки на коробке
- Инновационные подшипники из технического полимера устраняют трение при открывании двери и исключают необходимость обслуживать петли
- Возможность применения при больших весовых нагрузках
- Материал: сталь холодной штамповки - гарантия прочности и долговечности



Артикул	Цвет
ALD0087.06	черный матовый
ALD0087.14	хром матовый
ALD0087.27	бронза
ALD0087.28	латунь
ALD0087.67	никель

max
нагрузка на
две петли

34-63 кг

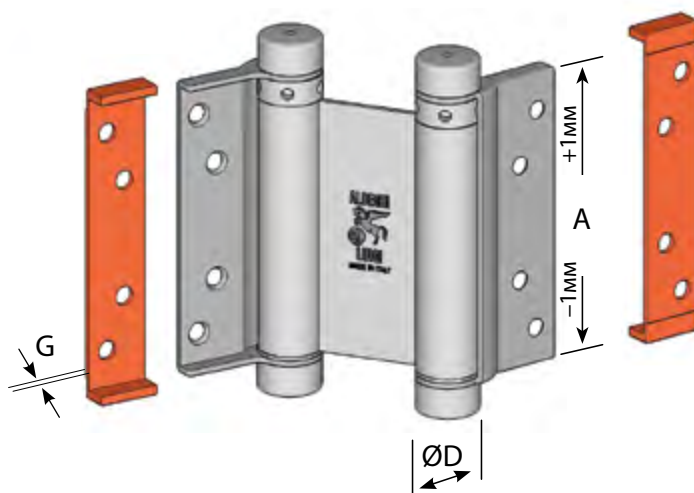
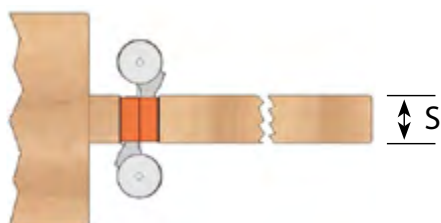
**Петля маятниковая пружинная
двойного действия**



**модель
101B2**



- Вращение на втулках из технического антифрикционного полимера: > 200 000 циклов бесшумного открывания-закрывания
- Контакт и сцепление между прокладками для правильного положения закрытой двери и отсутствия трения металлических частей петли
- Функция амортизации во время движения перед остановкой двери
- Отсутствие необходимости в смазке петель
- Материал: сталь



Артикул	Цвет	S, толщина двери	A	B	G	D	Вес
ALD0001.14	Хромированный	25-30	100	33	2	21	34
ALD0001.20	Латунированный	25-30	100	33	2	21	34
ALD0001.67	Никелированный	25-30	100	33	2	21	34
ALD0002.27	Бронзовый	35-40	148	42	3	26	63
ALD0002.67	Никелированный	35-40	148	42	3	26	63



www.tbm.ru

приобрести
петли для деревянных
дверей